



COMEPAL

COMEPAL vous propose sa gamme de 12 bancs en standard modulables

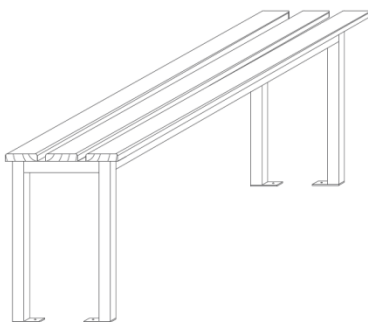
selon les espaces et les besoins, avec :

- 3 types d'ossatures en tube acier 30x30x3mm, finition laquage époxy

teinte RAL au choix (autres modèles sur demande)

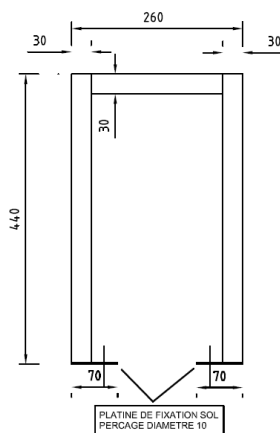


BANC AMOVIBLE



Longueurs standards:

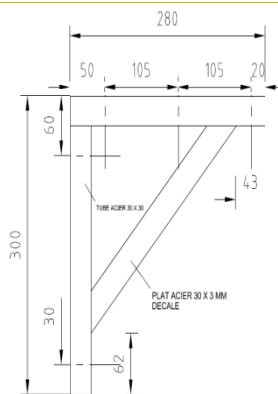
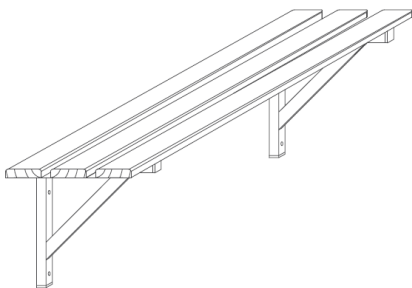
1200mm / 1500mm / 1800mm / 2100mm



- 3 types d'assises

- Plateau en stratifié compact 10mm

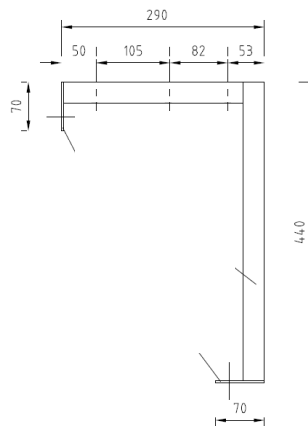
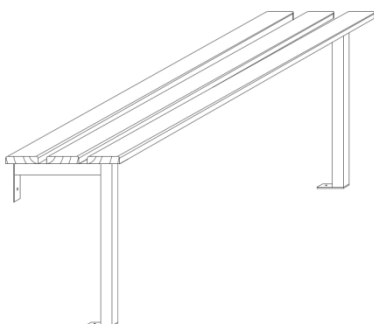
BANC MURAL



- Plateau en stratifié compact 10mm aspect lames

- 3 lames en hêtre verni

BANC MUR/SOL





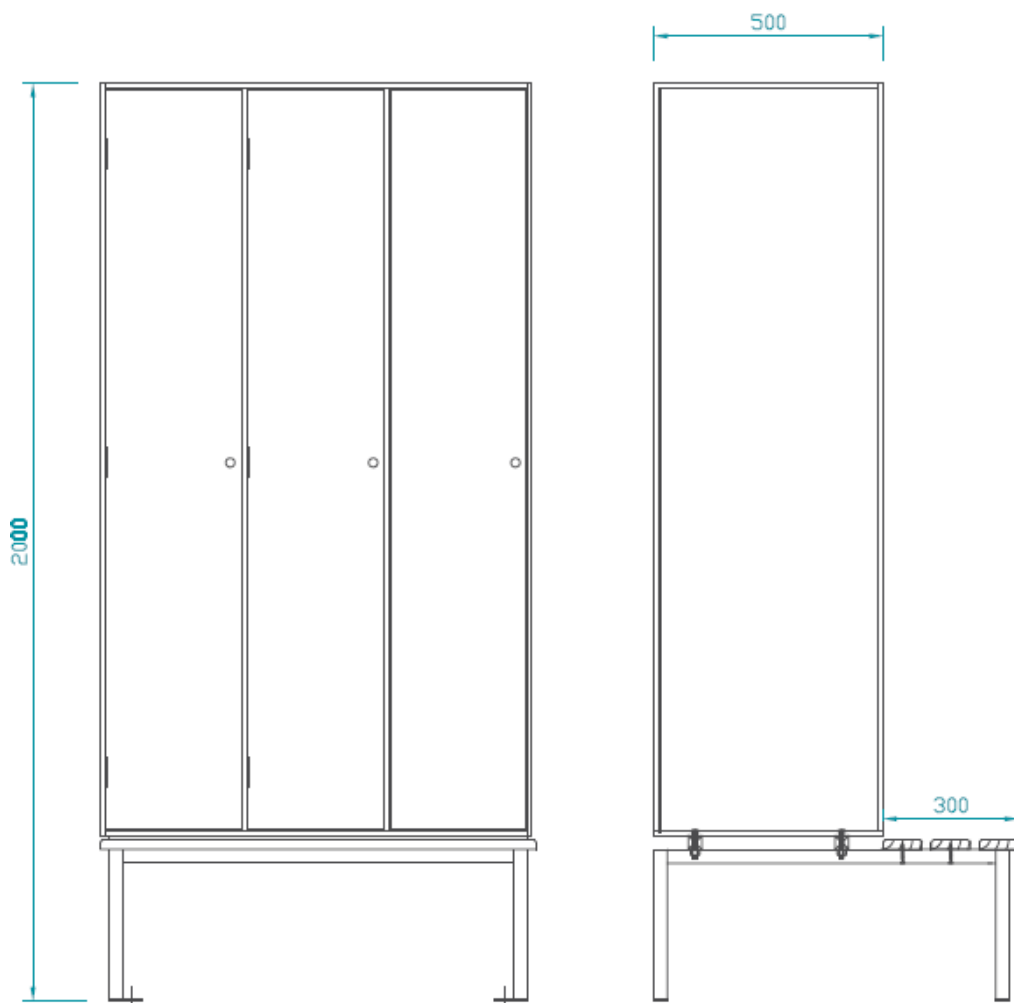
COMEPAL

COMEPAL vous propose son banc support casier idéal pour les vestiaires de centres aquatiques, de fitness....

- Ossature en tube acier 30x30x3mm, finition laquage époxy

teinte RAL au choix en 6 longueurs standard

(320 / 420 / 630 / 830 / 940 / 1240mm)



- 3 types d'assises

- Plateau en stratifié compact 10mm

- Plateau en stratifié compact 10mm aspect lames

- 3 lames en hêtre verni



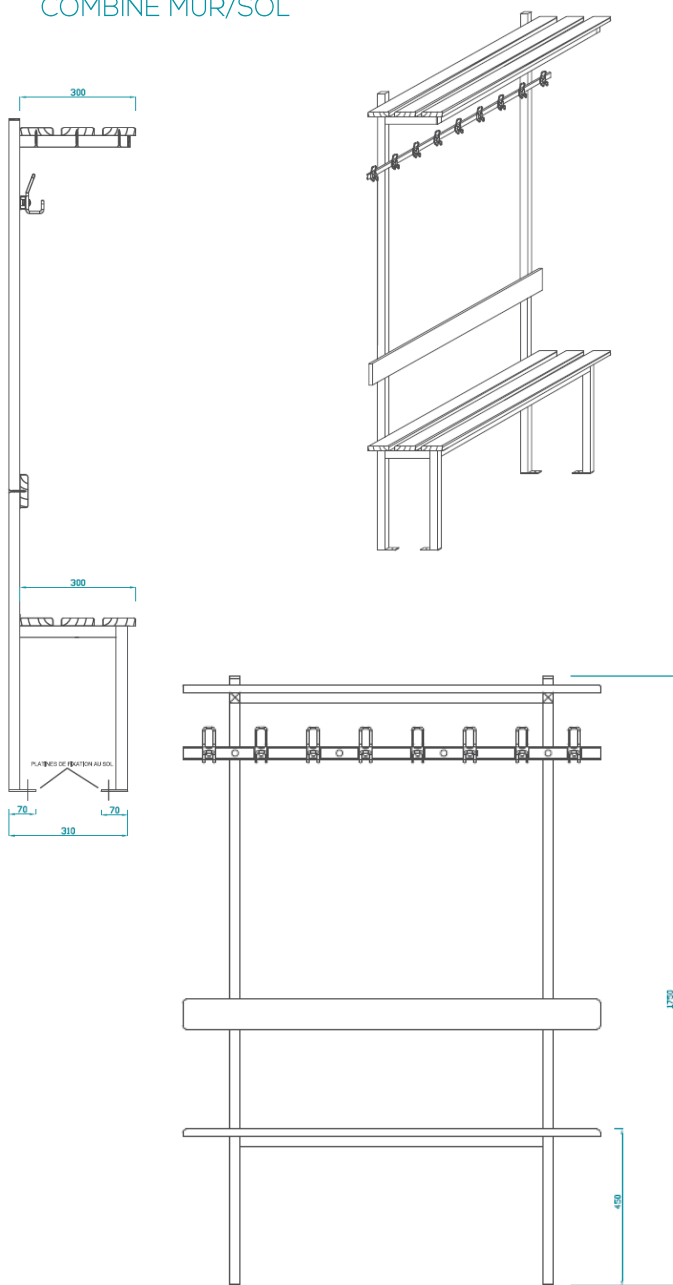
COMEPAL vous propose sa gamme de combines bancs en standard avec :

COMEPAL

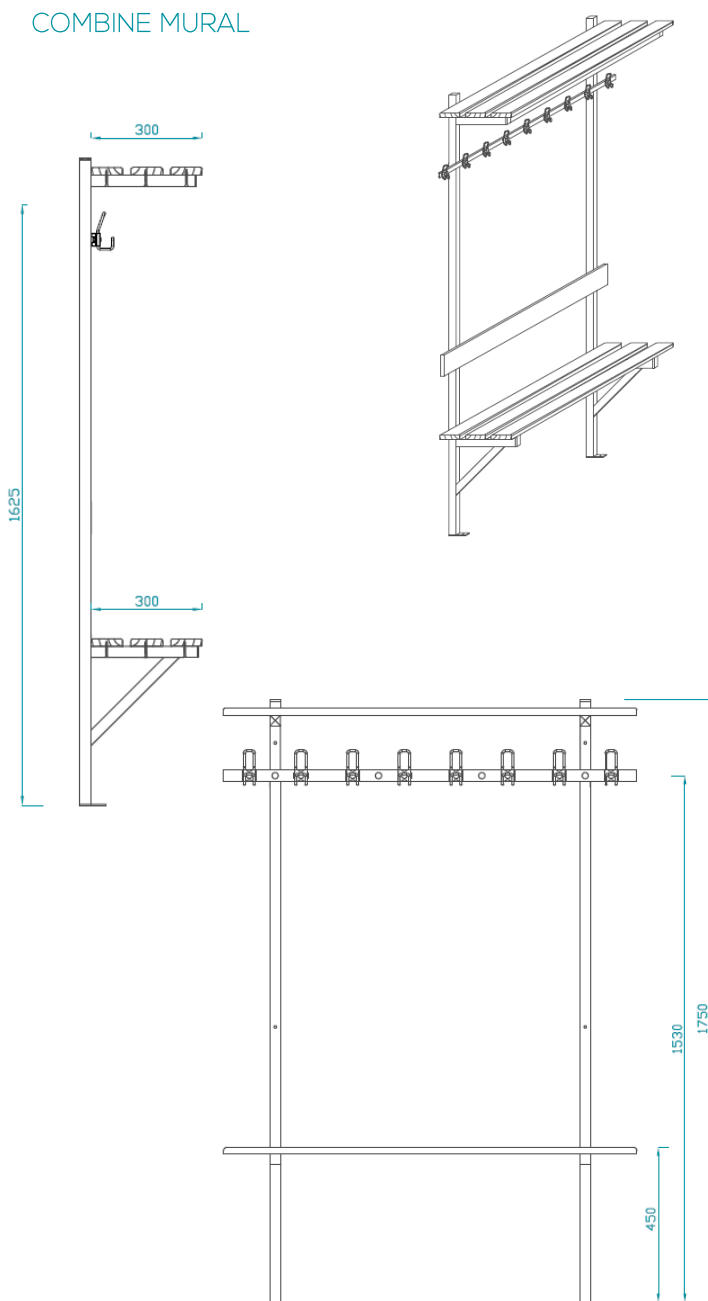
- 2 types d'ossatures en tube acier 30x30x3mm, finition laquage époxy teinte RAL au choix (autres modèles sur demande)
- Entraxe maximale entre 2 consoles : 900mm

- 3 types d'assises
 - Plateau en stratifié compact 10mm
 - Plateau en stratifié compact 10mm aspect lames
 - 3 lames en hêtre verni

COMBINE MUR/SOL



COMBINE MURAL





COMEPAL

COMEPAL vous propose son porte paquet qui se combine très bien avec la gamme de banc.

- ossature en tube acier 30x30x3mm, finition laquage époxy

teinte RAL au choix

- 3 types d'assises

- Plateau en stratifié compact 10mm
- Plateau en stratifié compact 10mm aspect lames
- 3 lames en hêtre verni

- Lisse patère en option

