



COMEPAL



Livré en kit

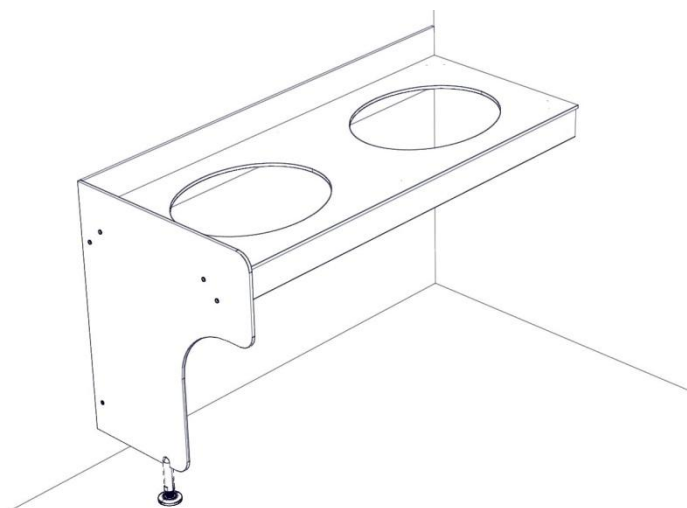


Plans garantissant une pose rapide



Panneau conforme à la Norme Européenne EN 438

Le plan vasque, panneau de qualité C-s1,d0 (classe M2) avec traitement anti-bactérien Sanitized® est modulable et adaptable à tous les besoins. Une découpe de plan sur-mesure avec différentes options de finitions possible.



- Panneau POLYREY en stratifié compact 10mm, ou 12.5mm finition peau de pêche, qualité C-s1,d0 (classe M2) , 2 faces décors, avec anti-bactérien Sanitized®.
- Hauteur standard entre 800mm et 920mm.
- Longueur standard maximale : 2600mm en une seule pièce.
- Profondeur minimum standard : 600mm

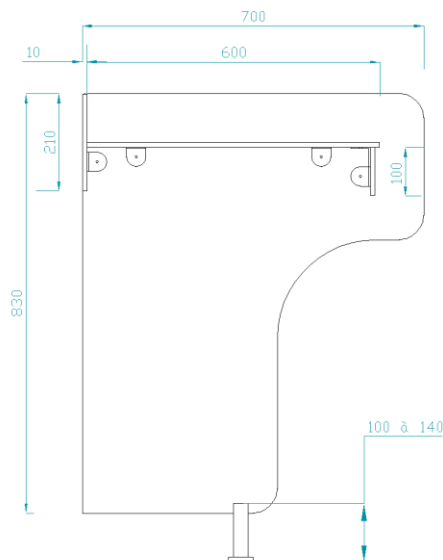
En option : la découpe porte serviette



COMEPAL

FICHE TECHNIQUE – PLAN VASQUE

- Remontée droite de 100mm et retombée droite de 100mm en standard.
- Jambages aux extrémités d'une hauteur standard de 850mm et d'une largeur standard de 700mm avec un pied en nylon permettant un réglage de 100 à 140mm.
- Consoles de renfort en acier renforcé époxy blanc de profondeur : 250mm et hauteur : 400mm pouvant soutenir une charge maximale de 55 kg par pièce.



COLORIS EN STOCK



B015
Blanc menuires



G003
Gris perle



P114
Poivre



C017
Coquille d'oeuf



M100
Muscade



G031
Genêt



V014
Vinyle



C062
Capucine



R036
Rouge cerise



Y022
Rose bougainvillée



G005
Grand bleu



B119
Bleu turquoise



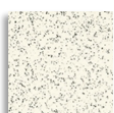
B001
Bleu flash



C049
Cactus



P092
Pomme verte



G017 Galéo
Blanc menuires



B133
Béton bullé



B092
Brossé gris

Attention le rendu des coloris dépend de l'étalonnage de votre écran ou de l'impression. N'hésitez pas à nous demander de vous envoyer un nuancier en stratifié si besoin.