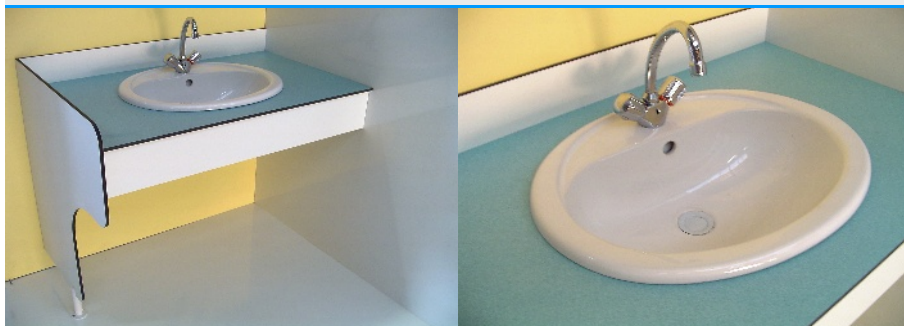


Plan Vasque

Plan vasque en compact 10 mm, esthétique, constitué de panneaux stratifié massif haute pression, résistants aux rayures, à l'usure. Deux faces, décors au choix dans la gamme COMEPAL.



L'ensemble du plan vasque

est prévu en 10 ou 13 mm. Les chants vus sont arrondis et polis. Plateau prévu en profondeur mini de 600 pour une largeur à déterminer suivant chaque cas. Une remontée de 150 et une retombée de 100 sont conseillées.

Les jambages intermédiaires

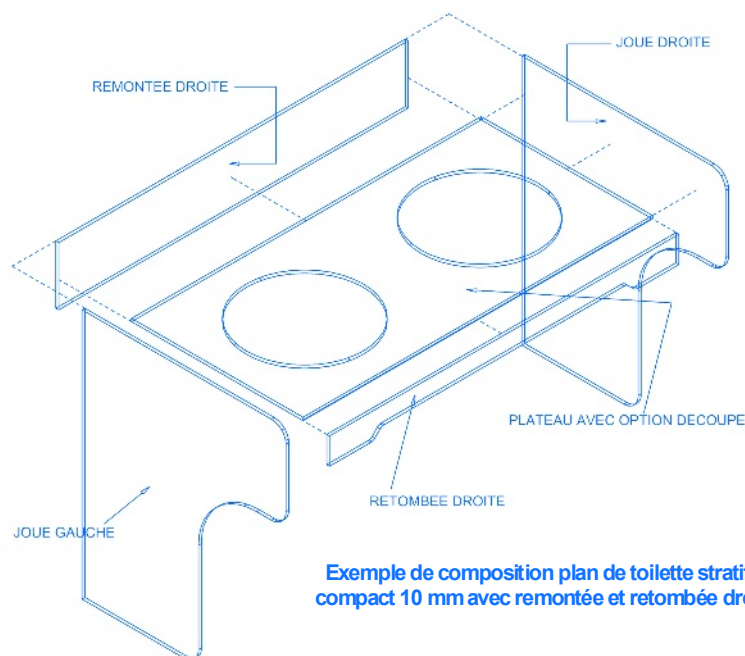
en compact, d'une hauteur de 780, d'une largeur de 700, plus un pied vérin au sol en polypropylène armé de fibre de verre, réglable, prévu pour un vide au sol de 100 à 140.

Fixations murales

par équerres ou profil filant en aluminium. Plateau, remontée, retombée en retrait, joue ou jambage. Aucune visserie apparente, fixation par inserts.

Options complémentaires

Découpe pour vasque à recouvrement.
 Découpe porte-serviette
 Porte-serviettes inox.
 Porte-savon inox ou ABS à fixer sur mur ou à poser.



Exemple de composition plan de toilette stratifié compact 10 mm avec remontée et retombée droite



Les + services au choix

- plateau en compact avec remontée et retombée post-formées
- plateau en compact avec remontée et retombée droites
- plateau aggloméré hydrofuge recouvert d'un stratifié mince avec remontée et retombée post formées

Conception modulable

- pompiers
- scolaires
- laiteries
- usines
- piscines
- secteur médical