

Portes Compact

Porte en applique 10 ou 13 mm.
Pose entre 2 murs existants : béton, placo, parpaings...
Réalisés en panneaux stratifié massif haute pression.

photographie - Oliver Lecherl



Réalisation - LECHERFCOM

Les + services

- Délai 15 jours départ usine sur coloris en stock
- Éléments repérés...le tout garantissant une pose rapide

Les + produits

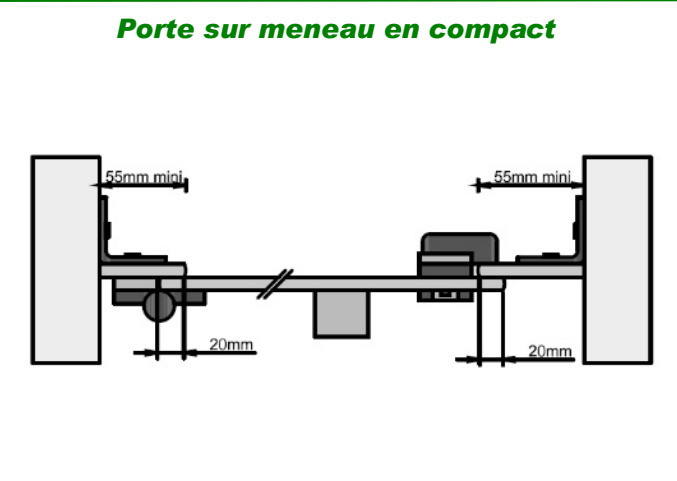
- Particulièrement adapté aux milieux humides.
- Idéal pour la rénovation.
- Grande solidité.

Conception modulable

- Sur meneau
- Sur bâti bois
- Sur bâti métallique

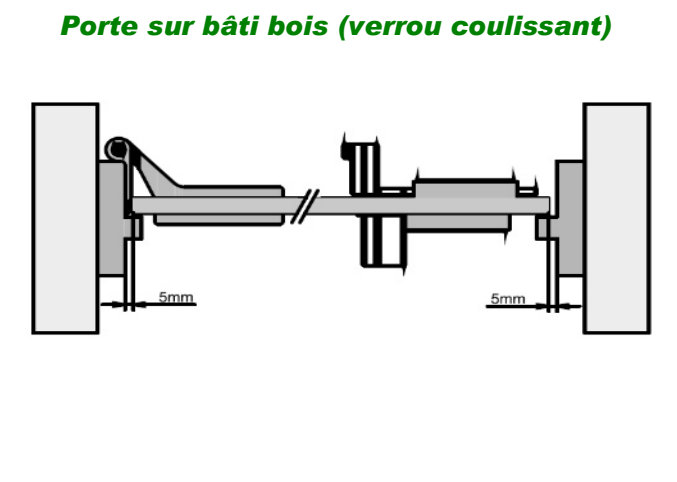
Porte sur meneau

- porte et départ mur en panneau compact 10 ou 13 mm
- 2 paumelles de type Normbau dont une à ressort
- Un verrou avec voyant libre/occupé
- Un bouton de tirage

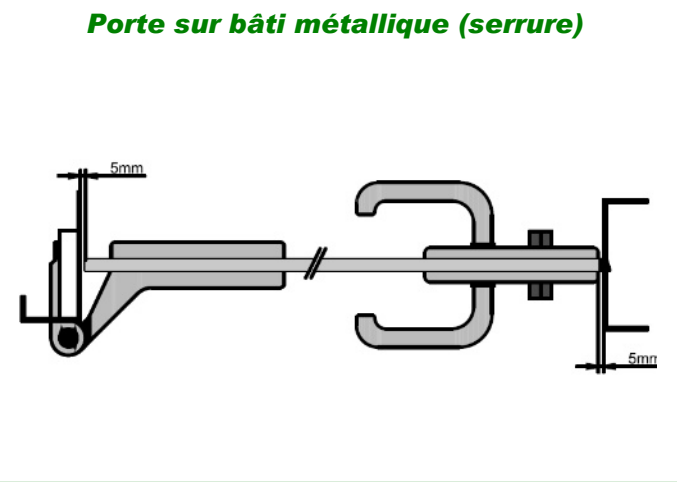


Porte sur bâti bois et métallique

- porte en panneau compact de 10 ou 13 mm
- 2 paumelles de type Stremler neutres pour feuillure de 35 ou 45 mm avec fiche à entailler ou en applique (à nous préciser). Décor Chromé ou brillant.



- fermeture par verrou PVC coulissant à voyant d'occupation libre/occupé ou serrure à cylindre européen



Préconisations

- En réhabilitation, remplacement des ouvrants en conservant les bâtis existants
- En neuf : pose sur meneau compact sans bâti

